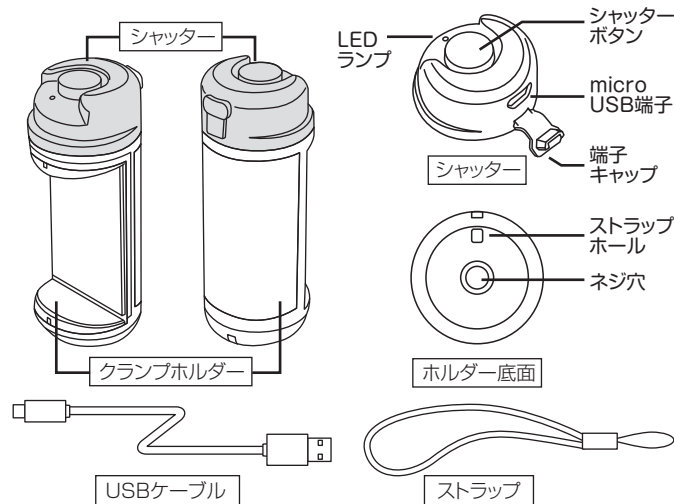


使用上の注意

●本製品はスマートフォン用のグリップアタッチメントです。用途以外の目的には使用しないでください。●スマートフォン/カバーやケースの形状によっては、装着できない場合があります。その場合でも、交換の対象とはなりませんので、予めご了承ください。●一部のスマートフォンおよびカメラアプリでは、使用できない場合や動画撮影に対応していない場合があります。●弊社では接続機器の故障、データ損失等の一切の責任を負いかねますのでご了承ください。●本製品はいかなる状況においても機能保証するものではありません。また、乱暴に扱うと破損する可能性がありますので、ご注意ください。●本製品の落下など、本製品を使用中に発生した本製品及び使用機器の故障、破損、損傷、またそれに伴う間接的な損害について、いかなる場合も弊社では一切の責任を負いかねます。予めご了承ください。●本製品の使用周波数は2.4GHz帯です。この周波数帯では電子レンジ等の産業・科学・医療用機器のほか、他の同種無線局、工場の製造ライン等に使用されている免許を要する移動体識別用構内無線局、免許を要しない特定の小電力無線局、アマチュア無線局等が運用されています。本製品を使用する前に、近くで「他の無線局」が運用されていないことを確認してください。万一、本製品と「他の無線局」との間に電波干渉が発生した場合は、速やかに使用場所を変えるか、機器の運用を停止してください。●航空機内や病院など使用を禁止された場所や、混雑した場所では、通信機能を使わないでください。電波が電子機器に影響をおよぼし、誤動作による事故の原因となります。●高温多湿及び直射日光の当たる場所に放置しないでください。●水に濡らさないでください。●絶対に分解や改造はしないでください。●火の中に入れてください。●火のそばや炎天下などで放置しないでください。●端子部を手で触ったりしないでください。●ゴムやビニール製品などを長期間接触させないでください。●お手入れするときは、乾いた柔らかい布を使ってください。シンナー、ベンジン、アルコールを使ったり、化学ぞうきんを使って拭いたりしないでください。●本製品に無理な力を加えたり、落としたり、大きな衝撃を与えたりしないでください。けがや故障の原因となります。●幼児の手の届かないところに保管してください。小さな部品を飲み込んだりして、事故やけが、故障の原因となります。●乱暴に扱ったり、振り回したりしないでください。●伸縮時は強い力で引っ張らないでください。本製品の破損・故障の原因となります。●装着時は指などを挟まないようにご注意ください。●保管時や長時間で使用になれない場合は、本製品から接続機器を取り外してください。

製品の各部名称

本製品は、シャッターとクランプホルダーがマグネットで固定されています。



製品の仕様

- ◎バッテリー容量：55mAh ◎待機時間：約680時間
- ◎入力：DC5V/500mA ◎動作温度：5℃～40℃
- ◎操作範囲：約10m

充電方法



- 1 シャッターの端子キャップを外してUSBケーブルをmicroUSB端子に差し込む。
- 2 USBケーブルをパソコン等(別売)のUSB端子またはUSB-ACアダプタ(別売)に接続する。
- 3 充電が開始されると、LEDランプが赤く点灯。
- 4 充電が完了すると、LEDランプが消灯。

※パソコンやUSB-ACアダプタによっては電力不足により充電ができない場合があります。充電ができない場合は、他のパソコン、ACアダプタで充電を行ってください。※全てのパソコン、ACアダプタで充電ができることをお約束するものではありません。※充電中に本製品や充電器が異常発熱したり、異臭がする場合は充電をお止めください。※充電後は、端子キャップを確実に閉じてください。

電源のON・OFF

電源ON

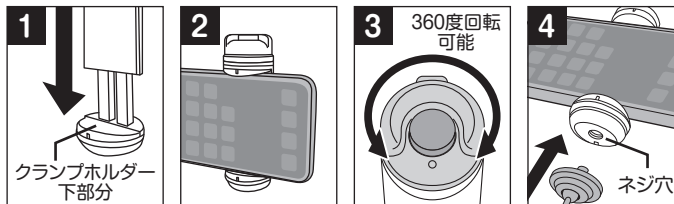
シャッターボタンを2秒長押しするとLEDランプが青く点灯し電源がONになります。

電源OFF

シャッターボタンを3秒長押しするとLEDランプが数回点滅した後電源がOFFになります。またペアリング後、何も操作しない状態で10分経くと電源がOFFになります。

装着方法

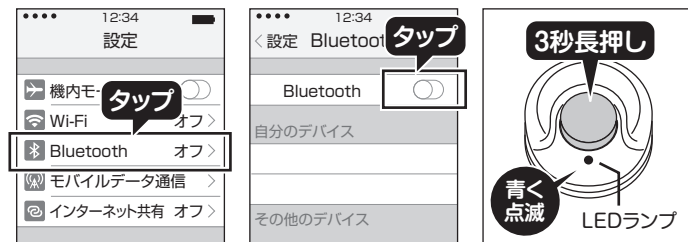
本製品にスマートフォンを取り付ける際はシャッターの脱落にご注意ください。



- 1 クランプホルダーの下部分を引き下げてください。
 - 2 ご使用のスマートフォンに取り付けてください。
 - 3 シャッターはマグネットで固定されていますので押しやすい角度に回転させてください。
 - 4 三脚などに取り付ける場合は、クランプホルダー底面のネジ穴にしっかり取り付けてください。
- ※三脚を使用する際は、スマートフォンの転倒や落下などにご注意ください。

スマートフォンとのペアリング方法

本製品を使用する際は、お使いのスマートフォンとペアリングする必要があります。ペアリングの方法につきましては下記の方法をご覧ください。(掲載画面はiOS 13を使用)



- 1 スマートフォンの設定画面を開きBluetoothをタップ
- 2 Bluetooth設定画面でBluetoothをONにする
- 3 シャッターボタンを3秒長押しして電源を入れる



- 4 画面のデバイスに「SPEC SG」が表示されるのでタップ
- 5 画面の「ペアリング」をタップ、LEDランプが青く点灯すれば完了
- 6 カメラアプリを起動してシャッターボタンを押す

※カメラアプリを起動していない状態でシャッターボタンを押すと音量調整+が機能します。※ペアリングしてもシャッターが切れない場合は、バッテリー残量が少なくなっている可能性があります。※ペアリングに失敗すると60秒で電源がOFFになります。※本製品の電源がONの状態では本製品とスマートフォンを離したりスマートフォンの電源をOFFにした場合、ペアリングが自動で解除されます。※2回目以降に自動でペアリングされない場合は、設定からペアリングを行ってください。それでもペアリングできない場合は、一度ペアリングを解除して再度ペアリングを行ってください。

スマートフォンの落下に注意

- ◎落下による破損の原因となりますので、取り付け取り外しの際は必ず平らな場所で行ってください。
- ◎スマートフォンを取り付けた状態でストラップのみを持って持ち運ばないでください。スマートフォンがホルダーから脱落する可能性があります。
- ◎ネジ穴に三脚や自撮り棒を取り付ける際に、スマートフォンのバランスに注意してください。
- ◎スマートフォンやネジがしっかり固定されていることを確認してください。